



## **ANTEPROYECTO N°6.**

MEJORAS EN LA RED DE SANEAMIENTO  
EN EL MUNICIPIO DE ZAMORA.  
ALIVIADEROS

## ÍNDICE

### DOCUMENTO Nº1.- MEMORIA

1. ANTECEDENTES
2. OBJETO
3. SITUACIÓN ACTUAL
4. DESCRIPCIÓN DE LAS OBRAS
5. IMPLANTACIÓN Y ALCANCE DEL PROYECTO
6. PRESUPUESTO
7. DOCUMENTACIÓN
8. PLAZO DE EJECUCIÓN Y GARANTÍA
9. DECLARACIÓN DE OBRA COMPLETA
10. CONCLUSIÓN

### DOCUMENTO Nº2.- PLANOS

1. SITUACIÓN ACTUACIONES
2. DETALLES SEPARADOR

### DOCUMENTO Nº3.- PRESUPUESTO

1. MEDICIONES Y PRESUPUESTO
2. RESUMEN DE PRESUPUESTO

**Anteproyecto nº6. Mejoras en la red de saneamiento en el municipio de  
Zamora. Alviaderos**

DOCUMENTO Nº1.- MEMORIA

## ÍNDICE

<b>1 ANTECEDENTES .....</b>	<b>4</b>
<b>2 OBJETO .....</b>	<b>4</b>
<b>3 DESCRIPCIÓN DE LA PROBLEMÁTICA .....</b>	<b>4</b>
<b>4 DESCRIPCIÓN DE LAS OBRAS .....</b>	<b>5</b>
<b>5 IMPLANTACIÓN Y ALCANCE DEL PROYECTO .....</b>	<b>6</b>
<b>6 PRESUPUESTO .....</b>	<b>6</b>
<b>7 DOCUMENTACIÓN .....</b>	<b>7</b>
<b>8 PLAZO DE EJECUCIÓN Y GARANTÍA.....</b>	<b>7</b>
<b>9 DECLARACIÓN DE OBRA COMPLETA.....</b>	<b>7</b>
<b>10 CONCLUSIÓN .....</b>	<b>7</b>

### Índice Tablas

TABLA 1. PRESUPUESTO DE OBRA .....	6
TABLA 2. DESGLOSE MEDICIONES GENERALES .....	14
TABLA 3. PRESUPUESTO DE OBRA .....	14

### Índice de ilustraciones

ILUSTRACIÓN 1. SEPARADOR HIDRODINÁMICO. ....	5
--	---

## 1 ANTECEDENTES

El Ayuntamiento de Zamora en la provincia de Zamora, adjudicó a AD IMPULSA CONSULTORÍA SECTOR PÚBLICO, S.L., con fecha 10 de junio de 2025, el contrato de “Servicio de asistencia técnica, económica y jurídica para la elaboración de los documentos para la licitación del ciclo del agua de la ciudad de Zamora”, que comprenderá la captación, tratamiento y abastecimiento de agua, el alcantarillado y la depuración de aguas residuales de Zamora.

Los documentos resultantes de la asistencia contratada se ajustarán a lo previsto en la Ley 9/2017, de 8 de noviembre, de Contratos del Sector Público, por la que se transponen al ordenamiento jurídico español las Directivas del Parlamento Europeo y del Consejo 2014/23/UE y 2014/24/UE, de 26 de febrero de 2014.

A efectos de su incorporación al citado expediente, se redacta el presente documento técnico denominado **“Anteproyecto nº5. Mejoras en la red de saneamiento en el municipio de Zamora”** con objeto de servir de documento técnico base, en su caso, para los trámites que son preceptivos ante las distintas Administraciones y/u Organismos en relación con el procedimiento de concesión del servicio de abastecimiento y saneamiento.

El documento aquí presente se desarrolla según el Real Decreto 2512/1977, de 17 de junio, donde se define como la fase del trabajo en la que se exponen los aspectos fundamentales de las características generales de la obra: funcionales formales, constructivas y económicas, al objeto de proporcionar una primera imagen global de la misma y establecer un avance de presupuesto.

## 2 OBJETO

El presente Anteproyecto se configura de tal manera que detalla las obras contenidas en el mismo con la precisión necesaria para que permita la redacción del proyecto definitivo por un Técnico distinto del autor del Anteproyecto.

## 3 DESCRIPCIÓN DE LA PROBLEMÁTICA

La red de saneamiento de Zamora presenta varios puntos de vertido de excesos de caudal en episodios de lluvia que requieren ser adaptados a los requisitos establecidos en el RD 665/2023 de 18 de Julio por el que se modifica el Reglamento de Dominio Público Hidráulico, aprobado por RD 849/1986, de 11 de abril; el Reglamento de la Administración Pública del Agua, aprobado por RD 927/1988, de 29 de julio; y el RD 9/2005, de 14 de enero, por el que se establece la relación de actividades potencialmente contaminantes del suelo y los criterios y estándares para la declaración de suelos contaminados.

En el apartado c del artículo 259 se establece:

c) El sistema de saneamiento deberá dotarse de los elementos pertinentes en función de su ubicación y tamaño del área drenada para reducir la contaminación al medio receptor producida por sólidos gruesos y flotantes, de acuerdo con el anexo XI. Estos elementos no deben producir una reducción significativa de la capacidad hidráulica de desagüe de los aliviaderos, tanto en su funcionamiento habitual como en caso de fallo.

**EL PRESENTE ANTEPROYECTO DARÁ CUMPLIMIENTO AL ANTERIOR ARTÍCULO MEDIANTE LA INSTALACIÓN DE UN SEPARADOR HIDRODINÁMICO DE SEDIMENTOS PARA INSTALACIÓN ENTERRADA EN CADA ALIVIADERO DE LA RED.**

#### 4 DESCRIPCIÓN DE LAS OBRAS

Las obras consisten en la instalación de un separador hidrodinámico de sedimentos de diseño vertical fabricado en hormigón armado capaz de capturar el 80% de TSS y el 100% de los flotantes.

##### Características

- Diseñado para eliminar el 80% de partículas solidas en suspensión de 75 micrones a altos caudales de tratamiento
- Solución de tratamiento compacta que ocupa poco espacio
- Posibilidad de varios ángulos de salida 90°–180° (opcional)
- Diseño patentado
- De directa y fácil instalación, ideal para situaciones de antiflotabilidad y capas freáticas altas.
- Solución estructuralmente reforzada y preparada para una instalación directa en el suelo a una profundidad máxima de tubería de 5,5m sin la necesidad de cualquier obra de refuerzo o complemento



Ilustración 1. Separador hidrodinámico.

#### CONDICIONES TÉCNICAS

- Caudal nominal: 110 l/s
- Caudal máximo: 230 l/s
- Volumen sedimentos: 1.475 l
- Volumen flotante: 630 l
- Construcción: Hormigón armado
- Diámetro: 2450 mm
- Altura: 2455 mm

#### 4.1.1 UBICACIÓN

A continuación se establece la ubicación de los aliviaderos existentes en la red:

Código PD	Nº PD	Tipo Sistema saneamiento	Ubicación PVD	Tipo Desbordamiento	Cauce	Localidad	UTMx PVD	UTMy PVD	Hubo PVD
DSSI-1	1	Unitario	Intermedio en EDAR	Con infraestructura de regulación	Río Duero	Zamora	268916	4598002	30
DSSI-2	2	Unitario	Intermedio en EDAR	Con infraestructura de regulación	Río Duero	Zamora	268912	4598014	30
DSSC-1	3	Unitario	Colector	Sin infraestructura de regulación	Río Duero	Zamora	270238	4596309	30
DSSC-2	4	Unitario	Colector	Sin infraestructura de regulación	Río Duero	Zamora	270305	4596309	30
DSSC-A-3	5	Unitario	Colector	Sin infraestructura de regulación	Arroyo Valderrey	Zamora	270367	4597952	30
DSSC-A-2	6	Unitario	Colector	Sin infraestructura de regulación	Arroyo Valderrey	Zamora	270367	4597920	30
DSSC-A-1	7	Unitario	Colector	Sin infraestructura de regulación	Arroyo Valderrey	Zamora	270367	4597923	30
DSSC-A-5	8	Unitario	Colector	Sin infraestructura de regulación	Arroyo Valderrey	Zamora	270393	4597956	30
DSSC-A-4	9	Unitario	Colector	Sin infraestructura de regulación	Arroyo Valderrey	Zamora	270393	4597992	30
DSSC-4	11	Unitario	Colector	Sin infraestructura de regulación	Río Duero	Zamora	271608	4596293	30
NDSS	12	Separativo	Colector	Sin infraestructura de regulación	Río Duero	Zamora	271610	4596289	30
DSSB-5	13	Unitario	Estacion bombeo	Sin infraestructura de regulación	Río Duero	Zamora	271789	4595890	30
NDSS	14	Unitario	Colector	Sin infraestructura de regulación	Río Duero	Zamora	273051	4597896	30
NDSS	15	Separativo	Colector	Sin infraestructura de regulación	Río Duero	Zamora	273070	4597898	30
DSSC-6	16	Unitario	Colector	Sin infraestructura de regulación	Río Duero	Zamora	273167	4597902	30
NDSS	17	Separativo	Colector	Sin infraestructura de regulación	Arroyo Valderrey	Zamora	274516	4599813	30

## 5 IMPLANTACIÓN Y ALCANCE DEL PROYECTO

El proyecto presenta un capítulo para la construcción de los nuevos separadores.

El presupuesto de cada una de las actuaciones incluye además de los elementos hidráulicos (tubería, conexión, etc.) la valoración de la obra civil (excavación, reposiciones), seguridad y salud, etc.

**SE HACE CONSTAR QUE EL PROYECTO SE EJECUTA EN ZONAS DE POLICÍA DE LOS RÍOS DUERO Y VALDERADUEY SIENDO NECESARIA LA OBTENCIÓN DE PERMISO POR PARTE DE LA CONFEDERACIÓN HIDROGRÁFICA DEL DUERO.**

## 6 PRESUPUESTO

La estructura del presupuesto de la obra está formada por siguientes capítulos:

Tabla 1. Presupuesto de obra

Capítulo	Importe
1. Instalación y conexión de separadores hidrodinámicos	683.000,00 €
2. Seguridad y salud	17.000,00 €
<b>Presupuesto ejecución material</b>	<b>700.000,00 €</b>

Con los precios contemplados y las mediciones detalladas en la presente memoria valorada, se ha obtenido el presupuesto de ejecución material de las obras que asciende a **SETECIENTOS MIL EUROS (700.000,00 €)**.

## 7 DOCUMENTACIÓN

Se incluyen en el presente anteproyecto los siguientes documentos:

Documento nº 1.- MEMORIA

Documento nº 2.- PLANOS

Documento nº 3.- PRESUPUESTO

## 8 PLAZO DE EJECUCIÓN Y GARANTÍA

La determinación definitiva del plazo será establecido por la Administración.

El plazo de ejecución del conjunto de obras se estima en: SEIS (6) MESES para todas las actuaciones.

## 9 DECLARACIÓN DE OBRA COMPLETA

El presente Proyecto se refiere a una obra completa, que puede entregarse al uso general o servicio público correspondiente, cumpliendo lo establecido en el artículo 13.3. de la Ley 9/2017, de 8 de noviembre, de Contratos del Sector Público, por la que se transponen al ordenamiento jurídico español las Directivas del Parlamento Europeo y del Consejo 2014/23/UE y 2014/24/UE, de 26 de febrero de 2014, que entró en vigor el 9 de marzo de 2018.

## 10 CONCLUSIÓN

De acuerdo con lo que antecede en la memoria, y los restantes documentos que se acompañan, se consideran suficientemente especificados todos los extremos del presente Anteproyecto. Estimando que el presente Anteproyecto está redactado de forma reglamentaria, lo elevamos a la Superioridad para su aprobación si procede.

**Anteproyecto nº5. Mejoras en la red de saneamiento en el municipio de  
Zamora**

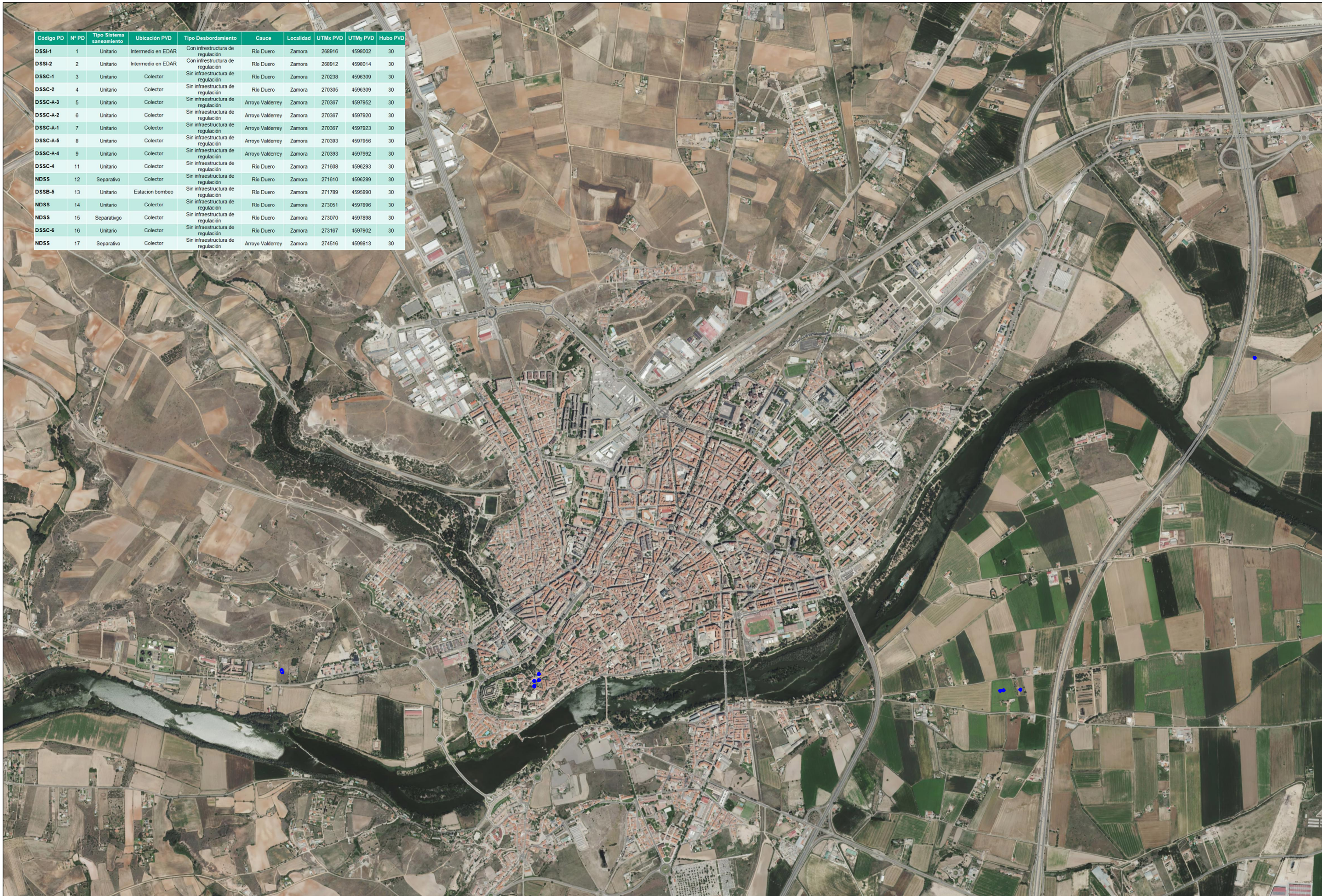
DOCUMENTO Nº2.- PLANOS

## ÍNDICE

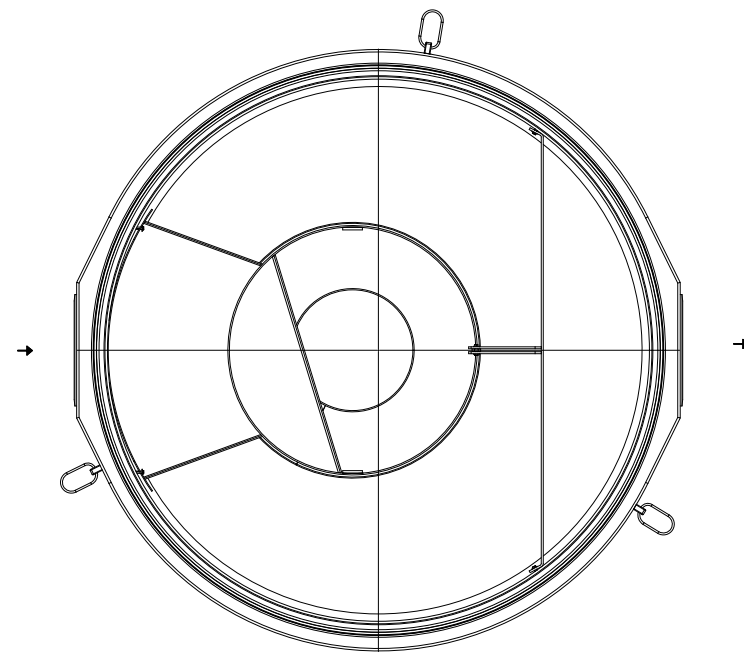
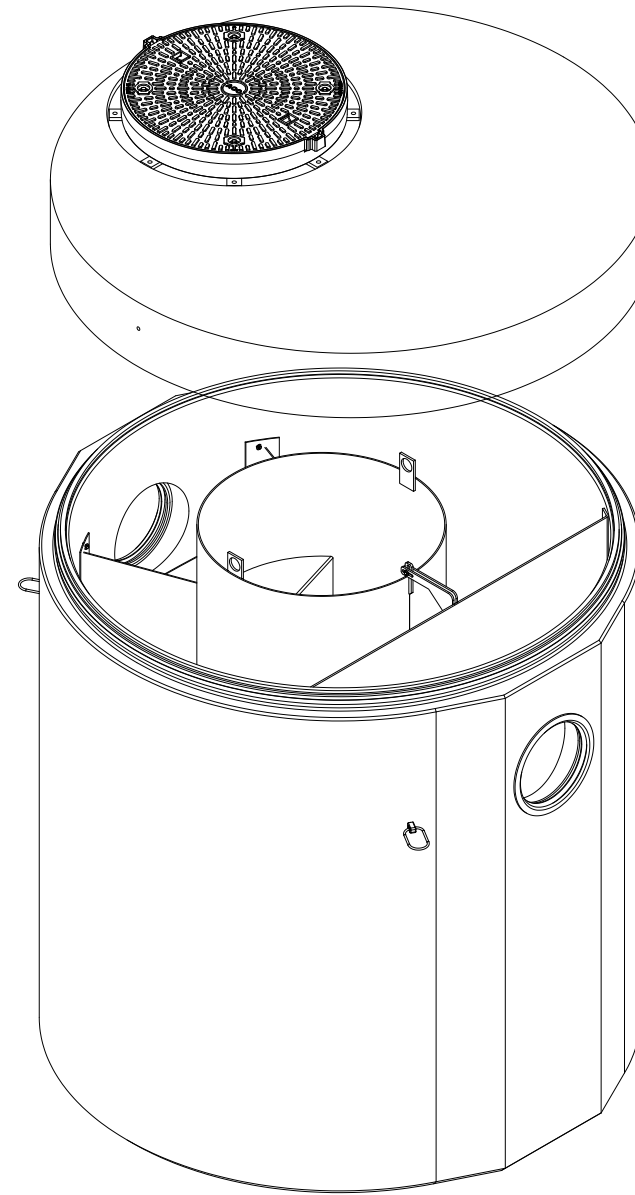
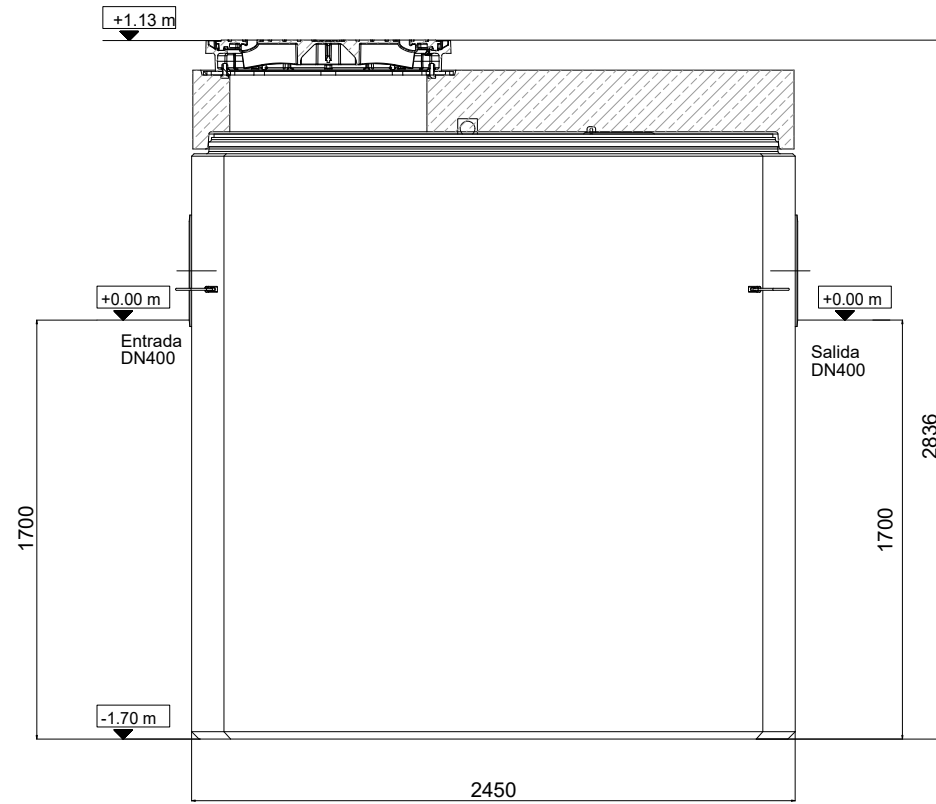
PLANTA DE ACTUACIONES

DETALLES SEPARADOR HIDRODINÁMICO

Código PD	Nº PD	Tipo Sistema saneamiento	Ubicación PVD	Tipo Desbordamiento	Cauce	Localidad	UTMx PVD	UTMy PVD	Hubo PVD
DSSI-1	1	Unitario	Intermedio en EDAR	Con infraestructura de regulación	Río Duero	Zamora	268916	4598002	30
DSSI-2	2	Unitario	Intermedio en EDAR	Con infraestructura de regulación	Río Duero	Zamora	268912	4598014	30
DSSC-1	3	Unitario	Colector	Sin infraestructura de regulación	Río Duero	Zamora	270238	4596309	30
DSSC-2	4	Unitario	Colector	Sin infraestructura de regulación	Río Duero	Zamora	270305	4596309	30
DSSC-A-3	5	Unitario	Colector	Sin infraestructura de regulación	Arroyo Valderrey	Zamora	270367	4597952	30
DSSC-A-2	6	Unitario	Colector	Sin infraestructura de regulación	Arroyo Valderrey	Zamora	270367	4597920	30
DSSC-A-1	7	Unitario	Colector	Sin infraestructura de regulación	Arroyo Valderrey	Zamora	270367	4597923	30
DSSC-A-5	8	Unitario	Colector	Sin infraestructura de regulación	Arroyo Valderrey	Zamora	270393	4597956	30
DSSC-A-4	9	Unitario	Colector	Sin infraestructura de regulación	Arroyo Valderrey	Zamora	270393	4597992	30
DSSC-4	11	Unitario	Colector	Sin infraestructura de regulación	Río Duero	Zamora	271608	4596293	30
NDSS	12	Separativo	Colector	Sin infraestructura de regulación	Río Duero	Zamora	271610	4596289	30
DSSB-5	13	Unitario	Estacion bombeo	Sin infraestructura de regulación	Río Duero	Zamora	271789	4596890	30
NDSS	14	Unitario	Colector	Sin infraestructura de regulación	Río Duero	Zamora	273051	4597896	30
NDSS	15	Separativo	Colector	Sin infraestructura de regulación	Río Duero	Zamora	273070	4597898	30
DSSC-6	16	Unitario	Colector	Sin infraestructura de regulación	Río Duero	Zamora	273167	4597902	30
NDSS	17	Separativo	Colector	Sin infraestructura de regulación	Arroyo Valderrey	Zamora	274516	4599813	30



STORMSED VORTEX C 2200 A1  
REF:C13006303



**Anteproyecto nº5. Mejoras en la red de saneamiento en el municipio de  
Zamora**

**Alviaderos**

DOCUMENTO Nº3.- PRESUPUESTO

## ÍNDICE

<b>1.PRESUPUESTO Y MEDICIONES .....</b>	<b>14</b>
<b>2.RESUMEN PRESUPUESTO .....</b>	<b>14</b>

## 1.PRESUPUESTO Y MEDICIONES

A continuación se incluye el desglose del presupuesto por actuación:

Tabla 2. Desglose Mediciones Generales

### MEJORAS RED DE ALCANTARILLADO ZAMORA

UD	CANTIDAD	DESCRIPCIÓN	P. UNITARIO	IMPORTE
<b>INSTALACIÓN Y CONEXIÓN DE SEPARADORES HIDRODINÁMICOS</b>				
Ud	17,00	Separador de sendimentos vortex C2200 DN400 instalado	39.276,47	667.700,00
Ud	17,00	Reposición de pavimento de baldosa, asfalto o tierra	900,00	15.300,00
<b>SUMA INSTALACIÓN Y CONEXIÓN DE SEPARADORES HIDRODINÁMICOS</b>				<b>683.000,00 €</b>
<b>SEGURIDAD Y SALUD</b>				
	1,00	SEGURIDAD Y SALUD	17.000,00	17.000,00 €
<b>SUMA SEGURIDAD Y SALUD</b>				<b>17.000,00 €</b>
<b>TOTAL CAPÍTULO 1</b>				<b>683.000,00 €</b>
<b>TOTAL CAPÍTULO 2</b>				<b>17.000,00 €</b>
<b>TOTAL GENERAL</b>				<b>700.000,00 €</b>

## 2.RESUMEN PRESUPUESTO

La estructura del presupuesto de la obra está formada por siguientes capítulos los:

Tabla 3. Presupuesto de obra

Capítulo	Importe
1. Instalación y conexión de separadores hidrodinámicos	683.000,00 €
2. Seguridad y salud	17.000,00 €
<b>Presupuesto ejecución material</b>	<b>700.000,00 €</b>

Con los precios contemplados y las mediciones detalladas en la presente memoria valorada, se ha obtenido el presupuesto de ejecución material de las obras que asciende a **SETECIENTOS MIL EUROS (700.000,00 €)**.